



Общество с ограниченной ответственностью «ЗАВКОМ-ИНЖИНИРИНГ»
Свидетельство № СРО-С-058-03112009
Заказчик: ООО «Арктика»
г. Новомосковск, Тульская область

«Установка по производству формалина и КФК»
Тульская обл., г. Новомосковск

ПРОЕКТНАЯ ДОКУМЕНТАЦИЯ

Раздел 5 «Сведения об инженерном оборудовании, о сетях инженерно-технического обеспечения, перечень инженерно-технических мероприятий, содержание технологических решений»

Подраздел 1 «Система электроснабжения».
Наружные сети электроснабжения

3106-ИОС1.2
Том 5.1.2



Общество с ограниченной ответственностью «ЗАВКОМ-ИНЖИНИРИНГ»
Свидетельство № СРО-С-058-03112009
Заказчик: ООО «Арктика»
г. Новомосковск, Тульская область

«Установка по производству формалина и КФК»
Тульская обл., г. Новомосковск

ПРОЕКТНАЯ ДОКУМЕНТАЦИЯ

Раздел 5 «Сведения об инженерном оборудовании, о сетях инженерно-технического обеспечения, перечень инженерно-технических мероприятий, содержание технологических решений»

Подраздел 1 «Система электроснабжения».
Наружные сети электроснабжения

3106-ИОС1.2
Том 5.1.2

Генеральный директор ООО «ЗАВКОМ-ИНЖИНИРИНГ»
Главный инженер проекта

А.С. Мачихин
В.А. Сухоруков

Изм	№док.	Подп.	Дата

Тамбов 2023

Содержание раздела ИОС1.2

№ п/п	Наименование	Стр.
	Содержание раздела	2
	Состав проекта	4
	Текстовая часть	
	Общие положения	5
	а) характеристика источников электроснабжения в соответствии с техническими условиями на подключение объектов капитального строительства к сетям электроснабжения общего пользования	6
	б) обоснование принятой схемы электроснабжения, выбора конструктивных и инженерно-технических решений, используемых в системе электроснабжения, в части обеспечения соответствия зданий, строений и сооружений требованиям энергетической эффективности и требованиям оснащённости их приборами учета используемых энергетических ресурсов	6
	в) сведения о количестве электроприемников, их установленной и расчетной мощности	7
	г) требования к надежности электроснабжения и качеству электроэнергии	7
	д) описание решений по обеспечению электроэнергией электроприемников в соответствии с установленной классификацией в рабочем и аварийном режимах	7
	е) описание проектных решений по компенсации реактивной мощности	8
	е_1) проектные решения по релейной защите и автоматике, включая противоаварийную и режимную автоматику;	8
	ж) перечень мероприятий по обеспечению соблюдения установленных требований энергетической эффективности к устройствам, технологиям и материалам, используемым в системе электроснабжения, позволяющих исключить нерациональный расход электрической энергии, и по учету расхода электрической энергии, если такие требования предусмотрены в задании на проектирование	9

Согласовано:

Взам. Инв. №

Подп. и дата

Инв. № подл.

3106-ИОС1.2.С

Изм.	Кол.уч.	Лист	№ док.	Подп.	Дата
Разраб.		Деев		<i>Deev</i>	05.23
Проверил		Мищуро			05.23
Н. контр.		Анциферов			05.23
ГИП		Сухоруков			05.23

Содержание

Стадия	Лист	Листов
П	1	3



	ж_1) описание мест расположения приборов учета используемой электрической энергии и устройств сбора и передачи данных от таких приборов	9
	ж_2) описание и перечень приборов учета электрической энергии, измерительных трансформаторов (при необходимости их установки одновременно с приборами учета), иного оборудования, которое указано в Основных положениях функционирования розничных рынков электрической энергии, утвержденных постановлением Правительства Российской Федерации от 4 мая 2012 г. N 442 "О функционировании розничных рынков электрической энергии, полном и (или) частичном ограничении режима потребления электрической энергии", используется для коммерческого учета электрической энергии (мощности) и обеспечивает возможность присоединения приборов учета электрической энергии к интеллектуальной системе учета электрической энергии (мощности) гарантирующего поставщика, и способ присоединения приборов учета электрической энергии к интеллектуальной системе учета электрической энергии (мощности) гарантирующего поставщика (при необходимости);	9
	ж_3) сведения о показателях энергетической эффективности объекта капитального строительства, в том числе о показателях, характеризующих годовую удельную величину расхода электроэнергии в объекте капитального строительства;	9
	ж_4) сведения о нормируемых показателях удельных годовых расходов электроэнергии и максимально допустимых величинах отклонений от таких нормируемых показателей (за исключением зданий, строений, сооружений, на которые требования энергетической эффективности не распространяются)	10
	ж_5) перечень мероприятий по учету и контролю расходования используемой электроэнергии	10
	ж_6) спецификацию предполагаемого к применению оборудования, изделий, материалов, позволяющих исключить нерациональный расход электроэнергии, в том числе основные их характеристики;	10
	ж(7)) требования к установке индивидуальных и общих (квартирных) приборов учета электрической энергии в многоквартирных домах на границе раздела внутридомовых электрических сетей и внутриквартирных электрических сетей вне жилых помещений и обеспечению защиты от несанкционированного вмешательства в работу приборов учета (указанные требования применяются в случае строительства, реконструкции или капитального ремонта многоквартирного дома, в котором не исполнено указанное требование, но имеется соответствующая техническая возможность);	11
	з) сведения о мощности сетевых и трансформаторных объектов	11
	и) решения по организации масляного и ремонтного хозяйства – для объектов производственного назначения	11
	к) перечень мероприятий по заземлению (занулению) и молниезащите	11
	л) сведения о типе, классе проводов и осветительной арматуры, которые подлежат применению при строительстве объекта капитального строительства	13
	м) описание системы рабочего и аварийного освещения	13
	н) описание дополнительных и резервных источников питания	13

Взам. Инв. №

Подп. и дата

Инв. № подл.

Изм.	Кол.уч.	Лист	№ док.	Подп.	Дата

3106-ИОС1.2.С

Лист

2

	о) перечень мероприятий по резервированию электроэнергии	14
	о_1) перечень энергопринимающих устройств аварийной и (или) технологической брони и его обоснование;	14
	о_2) сведения о типе и количестве установок, потребляющих электрическую энергию, параметрах и режимах их работы	14
	Таблица регистрации изменений	15
	Приложение 1. Технические условия на технологическое присоединение к электрическим сетям	16
	Графическая часть	
Лист 1	Структурная схема электроснабжения 0,4 кВ	18
Лист 2	Схема электрическая принципиальная силовой распределительной сети 0,4 кВ	19
Лист 3	План расположения внутриплощадочных сетей электроснабжения 0,4 кВ. М 1:500	20
Лист 4	Заземление и молниезащита. План расположения. М 1:500	21
Лист 5	Схема уравнивания потенциалов	22

Примечание.

1. Символом* отмечены подпункты текстовой части, которые в данной части подраздела проектной документации не рассматриваются и решения ко которым приведены в части 3106-ИОС1.1

2. Символом** отмечены подпункты текстовой части, которые в данной части подраздела проектной документации не рассматриваются и решения ко которым приведены в части 3106-ИОС1.3

Изм.	Кол.уч.	Лист	№ док.	Подп.	Дата	3106-ИОС1.2.С	Лист	
							3	
Инва. № подл.	Подп. и дата	Взам. Инв. №						

Общие положения

Данный подраздел проектной документации разработан на основании:

– Технического задания на проектирование объекта – «Установка по производству формалина и КФК» расположена по адресу: Тульская область, г. Новомосковск, Комсомольское шоссе, д.72, корпус склада нафталина, каб.1, территория предприятия ООО «АРКТИКА».

– заданий смежных отделов: технологического, строительного, отопления и вентилиляции, водопровода и водоотведения, генерального плана и транспорта;

– выданных технических условий присоединение к сетям электроснабжения.

При разработке проектной документации учитывались требования следующих нормативных документов:

– Федеральный закон "Технический регламент о требованиях пожарной безопасности" от 22.07.2008 N 123-ФЗ;

– Правила устройства электроустановок (ПУЭ), действующие главы 6-го и 7-го издания;

– СП 76.13330.2016. Электротехнические устройства;

– ГОСТ Р 50571.5.54-2013. Электроустановки низковольтные. Часть 5-54. Заземляющие устройства, защитные проводники и защитные проводники уравнивания потенциалов;

– СО 153-34.21.122-2003. Инструкция по устройству молниезащиты зданий, сооружений и промышленных коммуникаций;

– СП 52.13330.2016. Естественное и искусственное освещение;

– ВСН 332-74. Инструкция по монтажу электрооборудования, силовых и осветительных сетей взрывоопасных зон;

– Общие правила взрывобезопасности для взрывопожароопасных химических, нефтехимических и нефтеперерабатывающих производств.

В проектной документации принимаются решения в части электроснабжения, электроосвещения, заземления и молниезащиты следующих объектов, входящих в I этап строительства:

– диспетчерская, поз. 1.2 по генплану;

– склад готовой продукции, поз. 2 по генплану;

– установка по производству формалина и КФК, поз. 3 по генплану;

– энергокорпус со складом карбамида, поз. 4 и 5 по генплану;

– градирня с насосной станцией, поз. 6 по генплану;

– насосная станция пожаротушения, поз. 7 по генплану;

– котельная, поз. 5 по генплану;

– комплектная трансформаторная подстанция, поз. 6 по генплану;

– насосная станция пожаротушения, поз. 7 по генплану;

– склад метанола и сливо-наливная ж/д эстакада метанола и КФК, поз. 9 и 10 по генплану;


– насосная станция дождевой канализации, поз. 15 по генплану.

Открытый склад метанола с насосной станцией, а также сливо-наливные ж/д и автомобильная эстакады имеют взрывоопасные зоны класса В-г.

Наружные установки по производству формалина и КФК имеют в своем составе пожароопасную зону класса П-III, а здание энергокорпуса со складом карбамида – П-II.

Согласовано:			
Взам. Инв. №			
Подп. и дата			

3106-ИОС1.2

Изм.	Кол.уч.	Лист	№ док.	Подп.	Дата				
Разраб.		Деев			05.23	Текстовая часть	Стадия	Лист	Листов
Проверил		Мицуро			05.23		П	1	20
Н. контр.					05.23				
ГИП		Сухоруков			05.23				

а) характеристика источников электроснабжения в соответствии с техническими условиями на подключение объекта капитального строительства к сетям электроснабжения общего пользования

Согласно выданным техническим условиям, внешнее электроснабжение выполняется по двум независимым вводам по напряжению 0,4 кВ от КТП №1, принадлежащей Заказчику. Точками подключения являются нижние клеммы защитных аппаратов в РУ-0,4 кВ КТП №1.

КТП №1 не входит в объем разработки данной проектной документации.

В помещении электрощитовой энергокорпуса предусматривается установка вводно-распределительного устройства (ВРУ), щитов питания технологического оборудования, щит собственных нужд для подключения оборудования отопления и вентиляции, освещения и щит питания систем противопожарной защиты (СППЗ).

По высокой стороне КТП получает питание по двум независимым вводам, поэтому секции шин на низкой стороне РУ-0,4 кВ, после силовых трансформаторов, являются независимыми взаимно-резервирующими источниками.

б) обоснование принятой схемы электроснабжения

По степени надежности электроснабжения согласно определению ПУЭ проектируемые электропотребители отнесены:

- технологическое оборудование – ко II категории надежности;
- оборудование в диспетчерской – к I категории;
- водооборотная система – к III категории;
- котельная – ко II категории;
- насосная станция пожаротушения – к I категории;
- насосная станция дождевой канализации – ко II категории;
- рабочее освещение, общеобменная вентиляция – ко II категории (за исключением схем защиты от замерзания приточных систем, для которых требуется I категория);
- наружное освещение – ко II категории;
- вентсистемы дымоудаления – к I категории;
- автоматическая пожарная сигнализация, аварийное освещение – особая группа I категории надежности электроснабжения.

Обеспечение надежности электроснабжения по II категории достигается за счет наличия 2-х взаимно-резервирующих вводов в электрощитовой, использования 2-х источников электроснабжения и возможности переключения на резервный ввод посредством переключающего рубильника.

Надежность электроснабжения по I категории обеспечивается наличием двух взаимно-резервирующих вводов и устройства АВР между ними. Электроприемники особой группы I категории дополнительно имеют в своем составе аккумуляторные блоки.

Учет электроэнергии

Учет электроэнергии выполняется в КТП на стороне 10 кВ (коммерческий учет) и на стороне 0,4 кВ (технический учет). Коммерческий учет по напряжению 10 кВ в данном проекте рассматривается. Технический учет по стороне 0,4 кВ осуществляется прибором марки СЭТ-4ТМ.02М с классом точности 0,5 S.

Изн. № подл.	Подп. и дата	Взам. Изв. №							Лист
			3106-ИОС1.2						
Изм.	Кол.уч.	Лист	№ док.	Подп.	Дата				

в) сведения о количестве электроприемников, их установленной и расчетной мощности

Основные показатели по электротехнической части проектируемых объектов приведены в таблице 1.

Таблица 1. Основные показатели по электротехнической части

Показатель	Ед. измерения	Значение
Установленная мощность электроприемников	кВт	2910
Расчетная мощность электроприемников	кВт	1978
Годовой расход электроэнергии	тыс. МВт·ч	16 615,2

г) требования к надежности электроснабжения и качеству электроэнергии

Для обеспечения надежности и безопасности электроснабжения проектируемых потребителей предусматривается:

– основной ввод питания от КТП №1 по взаимно резервирующим кабельным линиям 0,4 кВ;

– контроль и автоматическое регулирование уровня напряжения на шинах РУНН-0,4 кВ.

Уровни регулирования напряжения на шинах 0,4 кВ, к которым подсоединены распределительные сети, находятся в пределах не ниже 105% номинального в период наибольших нагрузок и не выше 100% номинального значения в период наименьших нагрузок этих сетей.

Качество электроэнергии должно соответствовать нормам, установленным в ГОСТ 32144-2013 «Электрическая энергия. Совместимость технических средств электромагнитная. Нормы качества электрической энергии в системах электроснабжения общего назначения». Потеря напряжения в сетях электроснабжения не должна превышать 5% в нормальном режиме и 10% – в послеаварийном.

д) описание решений по обеспечению электроэнергией электроприемников в соответствии с установленной классификацией в рабочем и аварийном режимах

Основными потребителями являются:

- электродвигатели технологического оборудования;
- электрическое освещение.

По степени надежности электроснабжения основные потребители электроэнергии отнесены к III категории и обеспечение их электроэнергией осуществляется от РУНН-0,4 кВ КТП.

Питающие КТП в соответствии с определением п.п. 1.2.10 ПУЭ секции относятся к независимым источникам питания, достаточным для электроснабжения потребителей II и I категорий, перечисленных в п.п. б) данной текстовой части.

В аварийном режиме, при отключении одного из трансформаторов, второй трансформатор принимает на себя всю расчетную аварийную нагрузку.

Питающие сети 0,4 кВ.

Питающие сети электроснабжения 0,4 кВ проектируемых зданий выполняется силовыми бронированными кабелями с медными жилами типа ВБШвнг(А)-LS, проложенными по надземной эстакаде. Пересечения эстакады с автомобильными проездами выполняются на

Изм.	Кол.уч.	Лист	№ док.	Подп.	Дата	3106-ИОС1.2	Лист
							3
Индв. № подл.	Подп. и дата	Взам. Инв. №					

высоте не менее 4,6 м от уровня земли до низа кабеленесущих конструкций.

Распределительные сети 0,4 кВ. – *

* – см. примечание 1 на стр. 4.

Сечения кабельных линий выбрано с учетом потерь напряжения в них.

е) описание проектных решений по компенсации реактивной мощности

Компенсация реактивной мощности

Данной проектной документацией мероприятия по компенсации реактивной мощности не предусматриваются.

В КТП предусмотрены конденсаторные установки с автоматическим шаговым регулированием величины компенсируемой мощности типа КРМ (УКМ 58), подключенные к шинам РУНН-0,4 кВ, номинал компенсируемой реактивной мощности.

е_1) проектные решения по релейной защите и автоматике, включая противоаварийную и режимную автоматику

Защита электрических сетей

В силовых шкафах предусмотрены следующие виды защит:

- защита главной цепи от короткого замыкания (КЗ);
- защита двигателя от перегрузки;
- защита двигателя от обрыва фаз;
- защита цепи управления от короткого замыкания.

Защита кабельных линий выполнена автоматическими выключателями с электромагнитными расцепителями.

Защита электродвигателей от тепловой перегрузки осуществляется электротепловыми реле с настраиваемой уставкой срабатывания.

В цепях питания двигателей насосов пожаротушения применяются автоматические выключатели с характеристикой «D», а для двигателей вентиляторов противодымной вентиляции – автоматические выключатели без теплового расцепителя.

Выбранные автоматические выключатели проверены по времени срабатывания при однофазных коротких замыканиях.

Номиналы и характеристики автоматических выключателей выбраны по следующим расчетным режимам:

- по допустимому длительному току нагрузки на защищаемых кабельных линиях;
- по потерям напряжения;
- по отключающей способности;
- по времени срабатывания при токах однофазного короткого замыкания: для распределительных сетей не более 0,2 с, для питающих сетей - не более 5 с (п.п. 1.7.79 ПУЭ).

Управление электроприводами и автоматизация

Для технологических процессов предусматривается режим автоматического управления посредством технологического программируемого контроллера с отображением параметров технологического процесса на мониторе АРМ оператора.

Основной режим управления – дистанционно-автоматизированный централизованный из диспетчерской с обеспечением необходимых блокировок работы оборудования.

Изн. № подл.	Подп. и дата	Взам. Инв. №							Лист
			3106-ИОС1.2						
Изм.	Кол.уч.	Лист	№ док.	Подп.	Дата				

ж) перечень мероприятий по обеспечению соблюдения установленных требований энергетической эффективности к устройствам, технологиям и материалам, используемым в системе электроснабжения, позволяющих исключить нерациональный расход электрической энергии, и по учету расхода электрической энергии, если такие требования предусмотрены в задании на проектирование

Мероприятия по экономии электроэнергии включают в себя:

- оптимальный подбор мощности электродвигателей;
- использование частотно-регулируемых приводов (ЧРП);
- использование энергоэффективных светодиодных светильников и прожекторов, имеющих повышенную светоотдачу и продолжительный срок эксплуатации;
- применение устройств управления освещением (датчики движения и акустические датчики, датчики освещенности, таймеры);
- повышение коэффициента мощности $\cos\varphi$ за счет установки устройств компенсации реактивной мощности на шинах РУНН-0,4 кВ питающих КТП, разгружающих сеть 0,4 кВ от реактивной нагрузки;
- расчетный выбор сечения кабелей, обеспечивающий как допустимую токовую нагрузку электроприемников, так и минимальные потери электроэнергии.

ж_1) описание мест расположения приборов учета используемой электрической энергии и устройств сбора и передачи данных от таких приборов

Решения по коммерческому учету электроэнергии в данном проекте не рассматриваются. В КТП на стороне 0,4 кВ на вводных панелях РУ-0,4 кВ предусмотрен технический учет электрической энергии многотарифными электронными счетчиками типа «Меркурий 230ART-03 PQRSIDN» (класс точности 0,5S) трансформаторного включения. В составе счетчиков имеются функции измерения, учёт, хранение и передачи данных по проводному и беспроводному интерфейсам RS-485, IrDA

ж_2) описание и перечень приборов учета электрической энергии, измерительных трансформаторов (при необходимости их установки одновременно с приборами учета), иного оборудования, которое указано в Основных положениях функционирования розничных рынков электрической энергии, утвержденных постановлением Правительства Российской Федерации от 4 мая 2012 г. N 442 "О функционировании розничных рынков электрической энергии, полном и (или) частичном ограничении режима потребления электрической энергии", используется для коммерческого учета электрической энергии (мощности) и обеспечивает возможность присоединения приборов учета электрической энергии к интеллектуальной системе учета электрической энергии (мощности) гарантирующего поставщика, и способ присоединения приборов учета электрической энергии к интеллектуальной системе учета электрической энергии (мощности) гарантирующего поставщика (при необходимости)

Технический учет электрической энергии выполняется многотарифными электронными счетчиками типа «Меркурий 230ART-03 PQRSIDN» (класс точности 0,5S) трансформаторного включения. В составе счетчиков имеются функции измерения, учёт, хранение и передачи данных по проводному и беспроводному интерфейсам RS-485, IrDA. Подключение измерительных токовых цепей счетчиков осуществляется через трансформаторы тока типа

Инв. № подл.	Подп. и дата	Взам. Инв. №					3106-ИОС1.2	Лист
			Изм.	Кол.уч.	Лист	№ док.		Подп.

ТПШ – 4000/5 для каждого из вводов.

ж_3) сведения о показателях энергетической эффективности объекта капитального строительства, в том числе о показателях, характеризующих годовую удельную величину расхода электроэнергии в объекте капитального строительства

Показателем энергоэффективности проектируемого объекта является годовой расход электроэнергии. По данному проекту его величина составляет 16 615,2 тысяч МВт·ч.

ж_4) сведения о нормируемых показателях удельных годовых расходов электроэнергии и максимально допустимых величинах отклонений от таких нормируемых показателей (за исключением зданий, строений, сооружений, на которые требования энергетической эффективности не распространяются)

Для проектируемых объектов не предусматриваются нормируемые показатели удельных годовых расходов электроэнергии и максимально допустимых величинах отклонений от таких нормируемых показателей

ж_5) перечень мероприятий по учету и контролю расходования используемой электроэнергии

Специальных мероприятий по учету и контролю расходования используемой электроэнергии проектом не предусматриваются. Решения по техническому учету электроэнергии описаны в п.п. ж_2) данной текстовой части

ж_6) спецификацию предполагаемого к применению оборудования, изделий, материалов, позволяющих исключить нерациональный расход электроэнергии, в том числе основные их характеристики

№ п/п	Наименование оборудования	Кол-во	Тип, характеристики	Примечание
1	Счетчик Меркурий 230ART-03 PQRSIDN	2	Многотарифный, 3-фазный, трансформаторного включения, с возможностью передачи данных по протоколу RS-485	Для технического учета, устанавливается в РУ-0,4 кВ КТП
2	Фотореле ФР-9М	1	Номинальное напряжение 220 В, коммутируемый ток 16 А, уставки по освещенности 0.5 – 30Лк; 10 – 450Лк, уставка по времени задержки 3с ... 10 мин.	Реле устанавливается в щитке освещения в КТП Датчик освещенности в копмленекте
3	Частотные преобразователи	10		входят в комплект поставки вентсистем
4	Светодиодные светильники	500	Промышленные, уличные и офисные	

Взам. Инв. №	
Подп. и дата	
Инв. № подл.	

Изм.	Кол.уч.	Лист	№ док.	Подп.	Дата

3106-ИОС1.2

Лист

6

ж_7) требования к установке индивидуальных и общих (квартирных) приборов учета электрической энергии в многоквартирных домах на границе раздела внутридомовых электрических сетей и внутриквартирных электрических сетей вне жилых помещений и обеспечению защиты от несанкционированного вмешательства в работу приборов учета (указанные требования применяются в случае строительства, реконструкции или капитального ремонта многоквартирного дома, в котором не исполнено указанное требование, но имеется соответствующая техническая возможность)

В данной проектной документации не предусматриваются требования к установке индивидуальных и общих (квартирных) приборов учета электрической энергии в многоквартирных домах на границе раздела внутридомовых электрических сетей и внутриквартирных электрических сетей вне жилых помещений и обеспечению защиты от несанкционированного вмешательства в работу приборов учета.

з) сведения о мощности сетевых и трансформаторных объектов

Для подключения электронагрузок 0,4 кВ предусматривается использование комплектной трансформаторной подстанции – КТП №1. В КТП используются силовые трансформаторы сухого типа марки ТСЗ.

и) решения по организации масляного и ремонтного хозяйства – для объектов производственного назначения

Решения по организации масляного и ремонтного хозяйства не предусматриваются техническим заданием и в данной проектной документации не выполняются.

В питающей КТП №1 установлены силовые трансформаторы сухого типа ТСЗ-2500. Для обеспечения нормального их функционирования решений по организации масляного хозяйства не требуется.

Ремонт проектируемого электрооборудования предусматривается на ремонтной базе Заказчика.

к) перечень мероприятий по заземлению (занулению) и молниезащите

Защита персонала от поражения электрическим током, оборудования от воздействия токов короткого замыкания, разрядов молнии, статического электричества, а также ограничение и устранение вредного воздействия электромагнитных наводок на контрольно-измерительные приборы и системы управления обеспечивается заземлением и присоединением оборудования к заземляющему устройству.

В проекте применена система заземления TN-C-S.

Для защиты от поражения электрическим током в случае повреждения изоляции применены следующие меры защиты при косвенном прикосновении (п. 1.7.51 ПУЭ):

- защитное заземление;
- автоматическое отключение;
- уравнивание потенциалов;
- сверхнизкое (малое) напряжение.

Для обеспечения безопасности обслуживающего персонала при косвенном прикосновении (п. 1.7.76 ПУЭ) все металлические части электрооборудования, нормально не

Взам. Инв. №	
Подп. и дата	
Инв. № подл.	

Изм.	Кол.уч.	Лист	№ док.	Подп.	Дата

3106-ИОС1.2

Лист

7

находящееся под напряжением, присоединяются к заземляющему устройству. К заземляющему устройству присоединяются также: кабельные конструкции, включая короба, броня кабелей, трубы электропроводки, строительные конструкции здания, металлические конструкции производственного назначения. В качестве основного заземляющего устройства используется главная заземляющая шина (ГЗШ) в электрощитовой.

ГЗШ соединяется с внешним контуром заземления, который состоит из горизонтального заземлителя – стальной полосы сечением 5x40 мм, проложенной по периметру здания на расстоянии 0,5...1,0 м от фундамента, и приваренных к нему вертикальных заземлителей, выполненных из круглой стали диаметром 18 мм длиной 3,5 м с шагом 10...15 м.

Все металлические, нормально не находящиеся под напряжением, части электрооборудования (корпуса электродвигателей, электрощитов, светильников и приборов) подлежат защитному заземлению. Все металлоконструкции, сооружения, воздухопроводы, кабельные конструкции также должны быть заземлены.

Заземление корпусов электродвигателей выполняется РЕ-жилами питающих кабелей. Защита от статического электричества и заноса высоких потенциалов предусматривается путем выполнения внутреннего контура заземления, выполненного стальной полосой 4x25 мм с приваркой к ней всех металлоконструкций, а также соединение с ГЗШ в электрощитовой. Защита от электромагнитной индукции выполняется устройством металлических перемычек через каждые 15 м между трубопроводами и другими протяженными металлическими конструкциями в местах их сближения на расстояния не менее 10 см.

Основная система уравнивания потенциалов согласно п. 1.7.82 ПУЭ соединяет между собой PEN-проводники нулевых выводов трансформаторов, РЕ-проводники питающих линий, внутрицеховые РЕ-магистральи, металлические трубы коммуникаций, металлические части каркасов зданий, заземляющие устройства молниезащиты. Для соединения с основной системой уравнивания потенциалов все указанные части присоединяются к главной заземляющей шине (ГЗШ) при помощи проводников (ст. полоса 4x25мм). В качестве ГЗШ используются РЕ-шины распределительных щитов, соединенных РЕ-жилами питающих кабелей с РЕ-шиной РУ-0,4кВ трансформаторной подстанции.

Для проектируемого здания энергокорпуса в качестве заземляющего устройства используются естественные заземлители – строительные и монтажные металлоконструкции, обеспечивающие защитное заземление, защитное уравнивание потенциалов в целях электробезопасности, защиты от статического электричества, молниезащиты, а также выполняется внутренний контур заземления.

Заземление проектируемых технологических и кабельных эстакад выполняется путем присоединения их токоведущих частей к заземляющему устройству. В качестве заземляющего устройства используется круглый прутки диаметром 18 мм, забиваемый в землю на глубину 3 ... 3,5 м. Заземление выполняется в начале и в конце эстакады, а также через каждый 50 м на ближайшей стойке.

Параллельно располагаемые технологические трубопроводы через каждый 25 метров соединяются металлическими перемычками между собой и с металлоконструкцией эстакады. Соединение производится посредством сварки.

Молниезащита здания энергокорпуса частично выполнена молниеприемниками, устанавливаемыми по периметру кровли и закрепляемыми на фасадных стенах, и частично молниеприемной сеткой, укладываемой поверх кровли с шагом ячеек 6x6 м.

Молниеприемная сетка выполняется с шагом ячеек 6x6 м. из стальной проволоки диаметром 8 мм.

Молниеприемники и молниеприемные сетки соединяются с внешним контуром

Изн. № подл.	Подп. и дата	Взам. Изв. №				

Изм.	Кол.уч.	Лист	№ док.	Подп.	Дата	3106-ИОС1.2	Лист
							8

заземления вертикальными токопроводами, выполненными из круглой стали диаметром 8 мм, и расположенными на расстоянии 20... 25 метров друг от друга по периметру кровли.

Молниезащита наружной установки по производству формалина и КФК выполняется стержневыми молниеприемниками, комплектно устанавливаемыми на верхних площадках обслуживания абсорбционных колонн на высоте 32 м. Вертикальные опуски-токоотводы от стержневых молниеприемников присоединяются к внешнему контуру заземления, выполненному по периметру наружной установки и энергокорпуса.

Молниезащита открытых складов формалина и метанола предусматривается от стержневых молниеприемников, входящих в комплект поставки резервуаров и закрепляемых на их верхней части по периметру. Вертикальные токоотводы от комплектных молниеприемников, устанавливаемых на резервуарах, присоединяются к внешним контурам заземления, выполненным по периметру открытых складов. При этом здания насосных, а также сливо-наливные эстакады входят в зону молниезащиты комплектных молниеприемников на резервуарах.

Для предотвращения накопления статического заряда при сливе-наливе ЛВЖ в автоцистерны предусматривается устройство заземления автоцистерн УЗА-220В(-БП-ВЗ) Устройство обеспечивает постоянный контроль цепи заземления автоцистерны, подачу светового сигнала для разрешения проведения операции слива-налива и автоматическую блокировку исполнительных механизмов слива-налива при нарушении цепи заземления.

л) сведения о типе, классе проводов и осветительной арматуры, которые подлежат применению при строительстве объекта капитального строительства

Питающие кабельные линии 0,4 кВ от КТП до электрощитовой энергокорпуса выполняются силовыми бронированными кабелями с медными жилами с ПВХ-изоляцией марки ВБШвнг(А)-LS. Прокладка кабелей предусматривается по кабельной эстакаде на металлических кабеленесущих конструкциях. Высота расположения кабельной эстакады – не менее 2,5 м от уровня земли, а в местах пересечения с автомобильными проездами – не менее 4,6 м.

В местах прохождения кабельных каналов, коробов, кабелей и проводов через строительные конструкции с нормируемым пределом огнестойкости должны быть предусмотрены кабельные проходки с пределом огнестойкости не ниже предела огнестойкости данных конструкций. Проходы кабелей через строительные конструкции в помещения со взрывоопасными зонами заделываются огнестойким герметичным материалом.

Все применяемые в проекте взаимно резервирующие кабельные линии прокладываются снаружи по территории проектируемого предприятия на разных полках кабеленесущей конструкции с выдержкой расстояния не менее 0,6 м, либо с устройством огнестойкой перегородки.

Кабели систем противопожарной защиты прокладываются отдельно от остальных кабелей.

м) описание системы рабочего и аварийного освещения

Внутреннее электроосвещение

* – см. примечание 1 на стр. 4.

Наружное электроосвещение

** – см. примечание 2 на стр. 4..

Взам. Инв. №	
Подп. и дата	
Инв. № подл.	

Изм.	Кол.уч.	Лист	№ док.	Подп.	Дата

н) описание дополнительных и резервных источников питания

Электроснабжение проектируемых электропотребителей, отнесенных к I и II категории, предусматривается от двух независимых взаимно резервирующих источников питания – разных секций шин РУ-0,4 кВ питающей подстанций КТП №1, в соответствии с п. 1.2.19 ПУЭ.

Электроснабжение потребителей, отнесенных к особой группе I категории – система пожарной сигнализации, эвакуационное освещение, обеспечивается от источников бесперебойного питания, входящих в состав этих систем: пожарная сигнализация снабжена источником резервного питания (РИП) – см. раздел «Пожарная безопасность», эвакуационные светильники (табло «Выход») имеют встроенную аккумуляторную батарею.

о) перечень мероприятий по резервированию электроэнергии

Для проектируемых объектов мероприятия по резервированию электроэнергии не предусматриваются.

о_1) перечень энергопринимающих устройств аварийной и (или) технологической брони и его обоснование

В данном проекте всё технологическое оборудование отнесено ко II категории надежности электроснабжения. Технологическое резервирование выполняется за счет применения парных единиц оборудования «рабочий-резервный» и определяется подразделом проектной документации «Технологические решения»

о_2) сведения о типе и количестве установок, потребляющих электрическую энергию, параметрах и режимах их работы

Основными потребителями электрической энергии в данном проекте являются:

- 3-фазные асинхронные двигатели технологического и вспомогательного оборудования – общее количество 200 шт.;
- электрические светодиодные светильники – общее количество 500 шт.;
- бытовые розетки – общее количество 50 шт.

Режим работы – круглосуточный, 360 дней в году.

Инв. № подл.	Подп. и дата	Взам. Инв. №							Лист
Изм.	Кол.уч.	Лист	№ док.	Подп.	Дата	3106-ИОС1.2			

Таблица регистрации изменений

Таблица регистрации изменений

Изм.	Номера листов (страниц)				Всего листов (страниц) в док.	Номер док.	Подп.	Дата
	измененных	замененных	новых	аннулированных				

Изм.	Кол.уч.	Лист	№ док.	Подп.	Дата

Изм.	Кол.уч.	Лист	№ док.	Подп.	Дата

Изм.	Кол.уч.	Лист	№ док.	Подп.	Дата

Приложение 1



ООО "Арктика"
301661, РФ, Тульская область,
Новомосковск, Комсомольское шоссе, 72
тел./факс 8 (48762) 2-09-69, 2-09-90/2-11-52
e-mail: arktica@polyplast-nm.ru

**Технические условия на подключение к системе электроснабжения
объекта: «Установка по производству формалина и КФК»**

1.	Источник электроснабжения:	Электроснабжение энергопринимающих устройств выполнить от вновь проектируемой КТП №1 от четырёх защитных аппаратов электрической сети 0,4 кВ.
2.	Уровень напряжения в точках присоединения:	0,4 кВ
3.	Энергопринимающие устройства Заявителя:	Предусмотреть: - Проектирование и прокладка четырёх кабельных линий до вновь проектируемой установки формалина из расчёта нагрузки 2,0 МВт.
Параметры источника электроснабжения		
4.	Основной источник питания и точки присоединения	Защитный аппарат электрической сети в составе ЗРУ 0,4 кВ КТП №1 10/0,4 кВ.
5.	Тип заземления нейтрали в сети 0,4 кВ:	Глухозаземлённая.
6.	Тип системы заземления источника электроснабжения:	TN-S (0,4 кВ)
Параметры энергопринимающего устройства		
7.	Максимальная мощность присоединяемых устройств:	Подключение к КТП №1 – не более 2,0 МВт.
8.	Категория надежности электроснабжения:	II
9.	Молниезащита и заземление	Выполнить молниезащиту согласно РД 34.21.122-87. Предусмотреть новую систему заземления и уравнивания потенциалов.
Мероприятия		
10.	Требования по организации учёта электроэнергии:	Требуется предусмотреть технический учёт электроэнергии со стороны подключения 0,4 кВ с классом точности 0,5 с RS-485
11.	Выполнение работ	Выполнение всех электромонтажных работ наружных и внутренних сетей объекта выполнять в соответствии с ПУЭ, СНиП и требованиями иных нормативных документов.
12.	Присоединение потребителей	Фактическое присоединение энергопринимающих устройств осуществить после выполнения настоящих

Взам. Инв. №	
Подп. и дата	
Инв. № подл.	

Изм.	Кол.уч.	Лист	№ док.	Подп.	Дата

3106-ИОС1.2

Лист

12

		технических условий, с подписанием соответствующих актов
13.	Рабочая, исполнительная и прочая документация	Предоставление в ООО «АРКТИКА» рабочей, исполнительной документации, протоколов испытаний и актов на скрытые работы.
Прочее:		
14.	Границы проектирования:	Границами проектирования являются болтовые соединения наконечников кабельных линий 0,4 кВ отходящих в сторону абонента.
15.	Срок действия ТУ:	3 года

Директор

А.А. Ширяев

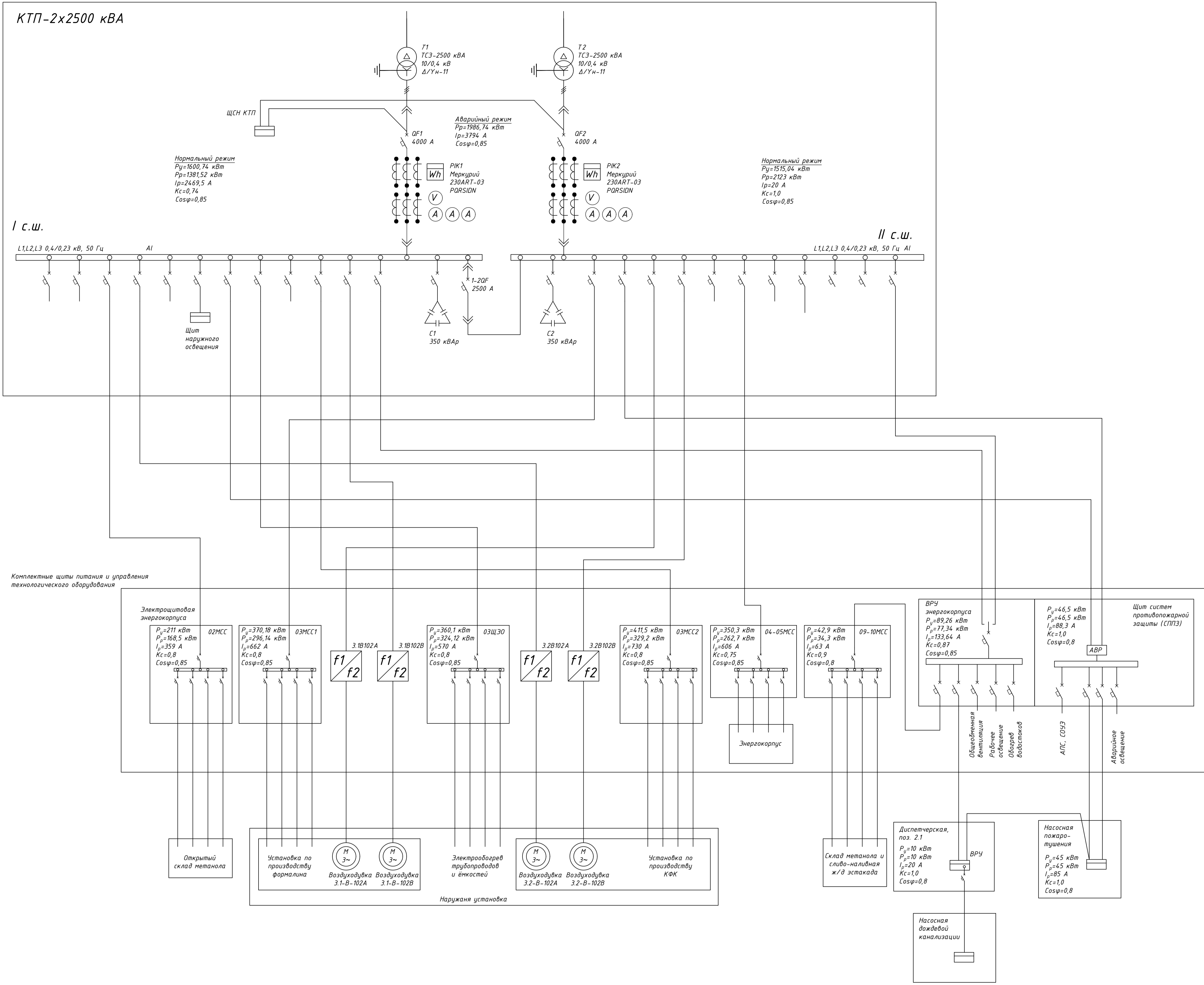


Инв. № подл.	Подп. и дата	Взам. Инв. №

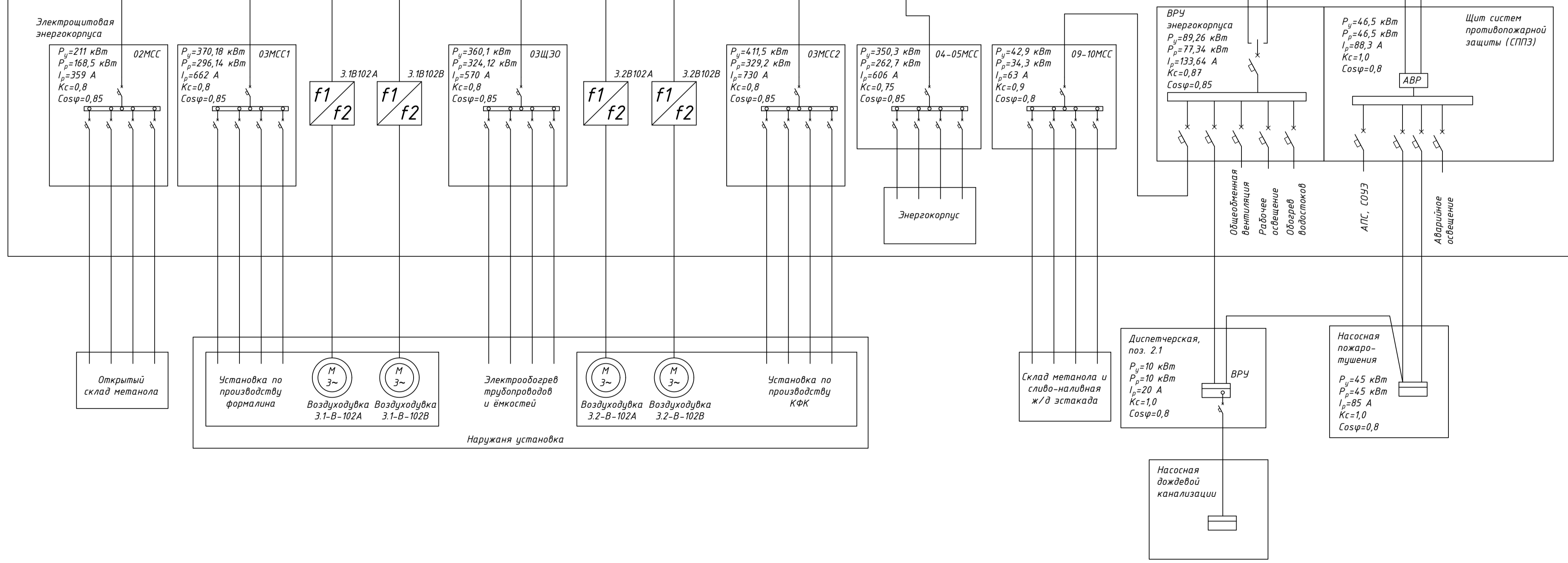
Изм.	Кол.уч.	Лист	№ док.	Подп.	Дата

3106-ИОС1.2

КТП-2x2500 кВА



Комплектные щиты питания и управления технологического оборудования

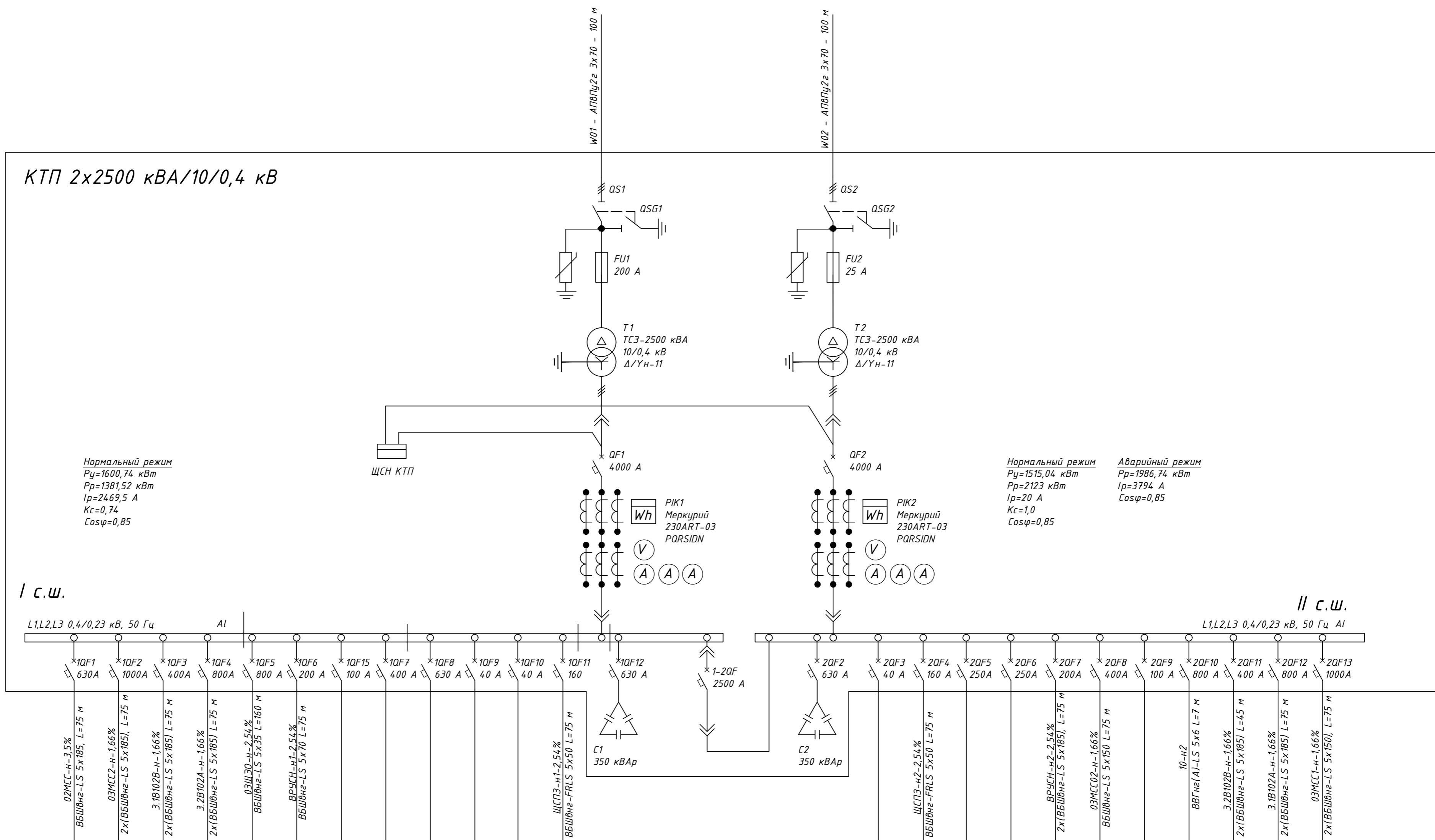


Изм. №, Кол. чл., Лист, № док., Подпись, Дата

					3106-ИОС.1.2			
					«Установка по производству формалина и КФК» Тульская обл., г. Новомосковский			
Изм.	Кол. чл.	Лист	№ док.	Подпись	Дата	Стadia	Лист	Листов
		Лев			05.23	Наружное электроснабжение	П	1
		Проверил	Мицуро		05.23			
Н. контр.		Морозова			05.23	Структурная схема электроснабжения 0,4 кВ		5
ГИП		Сухарьков			05.23			



КТП 2x2500 кВА/10/0,4 кВ



Нормальный режим
 $P_n = 1600,74 \text{ кВт}$
 $P_p = 1381,52 \text{ кВт}$
 $I_p = 2469,5 \text{ А}$
 $K_c = 0,74$
 $\cos\varphi = 0,85$

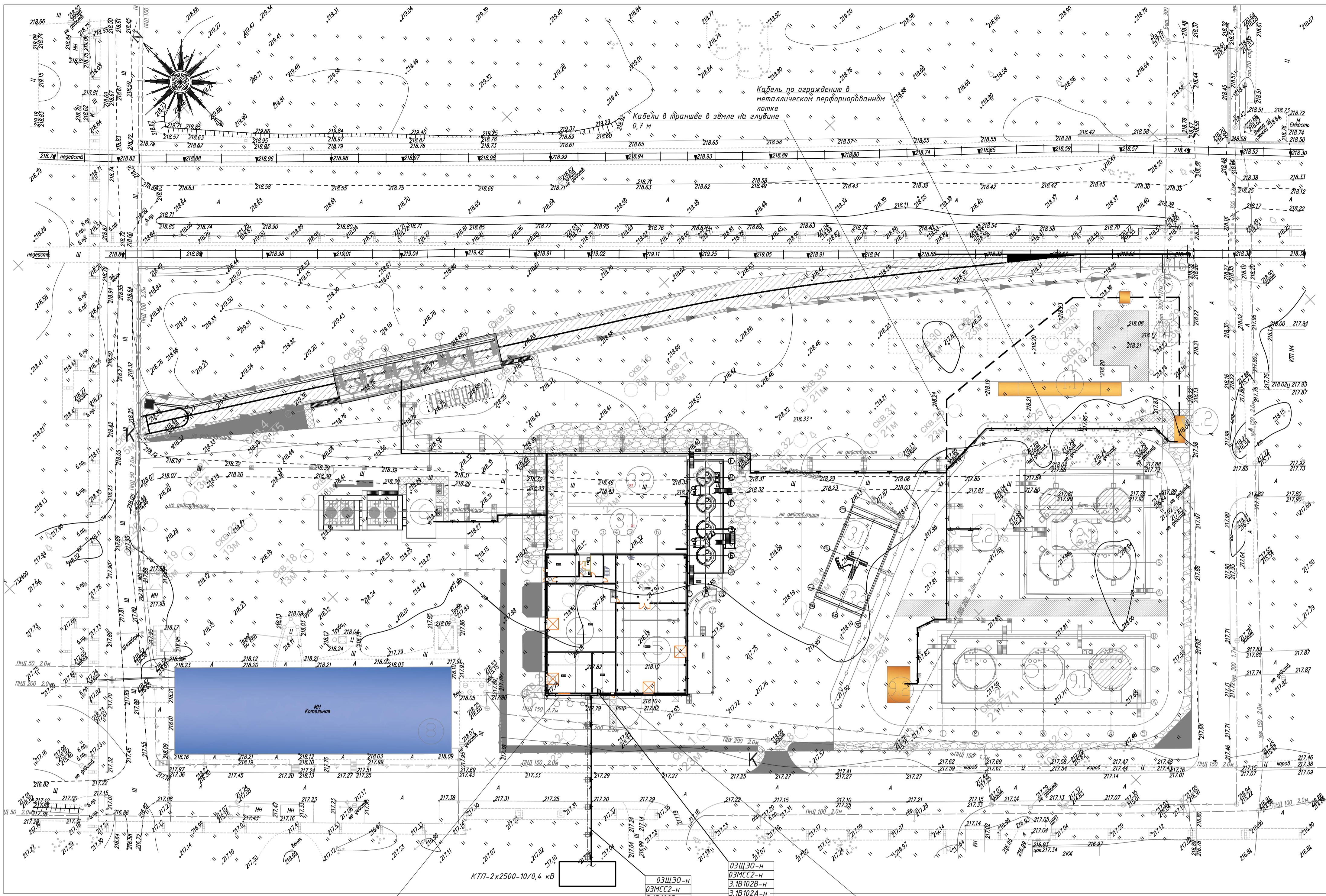
Нормальный режим
 $P_n = 1515,04 \text{ кВт}$
 $P_p = 2123 \text{ кВт}$
 $I_p = 20 \text{ А}$
 $K_c = 1,0$
 $\cos\varphi = 0,85$

Аварийный режим
 $P_p = 1986,74 \text{ кВт}$
 $I_p = 3794 \text{ А}$
 $\cos\varphi = 0,85$

Наименование потребителя	02МСС - щит склада готовой продукции	03МСС2 - щит установки формалина	3.1В102В - щит воздушной ходифки 3.1-В-102В	3.2В102А - щит воздушной ходифки 3.2-В-102А	03ЩЭ0 - щит электро-обогрева	ВРУ энерго-корпуса	резерв	резерв	резерв	резерв	Наружное освещение	Щит СПЭЗ, вход №1	Секционирование	Щит СПЭЗ, вход №2	резерв	резерв	ВРУ энерго-корпуса	06МСС - щит водоборотной системы	резерв	04-05МСС - щит технических емкостей потеребителей энергокорпуса	3.2В102В - щит воздушной ходифки 3.1-В-102В	3.1В102А - щит воздушной ходифки 3.2-В-102А	03МСС1 - щит установки формалина
$P_{\text{н}}$, кВт	211	411,5	160	320	360,1	89,26					2,38	46,5		46,5			89,26	178,8		350,3	160	320	370,18
$P_{\text{р}}$, кВт	168,5	329,2	160	320	324,1	77,34					2,38	46,5		46,5			77,34	134,1		262,7	160	320	296,14
I_p , А	359	730	270,11	540,2	570	133,64					3,8	88,3		88,3			133,64	316		606	270,11	540,2	662
K_c	0,75	0,75	1,0	1,0	0,9	0,87					1,0	1,0		1,0			0,87	0,75		0,75	1,0	1,0	0,75
$\cos\varphi$	0,85	0,85	0,85	0,85	0,85	0,85					0,95	0,8		0,8			0,85	0,85		0,85	0,85	0,85	0,85

Инд. № подл. Подп. и дата Взам. Инв. №

3106-ИОС 1.2					
«Установка по производству формалина и КФК» Тульская обл., г. Новомосковск					
Изм.	Кол.уч.	Лист	№ док.	Подпись	Дата
Разраб.	Деев			<i>[Signature]</i>	05.23
Проверил	Мицуро				05.23
Н. контр.	Морозова				05.23
ГИП	Сухоруков				05.23
Наружное электроснабжение					
			Стадия	Лист	Листов
			П	2	
Схема электрическая принципиальная силовой распределительной сети 0,4 кВ					
ЗАВКОМ ИНЖИНИРИНГ					



Номер на плане	Наименование	Категория взрывопожарно-опасности по СП 12-133.30-2009	Примечание
1	Пункт весового контроля, в составе:		Проектируется
1.1	Автомобильные весы	ДН	
1.2	Диспетчерская	В4	
2	Склад готовой продукции, в составе:		Проектируется
2.1	Открытый склад формалина и КФК (4 резервуара по 400 м³)	ВН	
2.2	Насосная станция	ВН	
3	Установка по производству формалина и КФК, в составе:		Проектируется
3.1	Установка по производству формалина	ВН	
3.2	Установка по производству КФК	ВН	
4	Энергокорпус (установка водоподготовки, азотная станция, компрессорная, диспетчерская)	В3	Проектируется
5	Склад карбамида	В3	Проектируется
6	Водооборотная система (градирня с насосной станцией)	Д	Проектируется
7	Насосная станция пожаротушения с резервуаром запаса воды	Д	Проектируется
8	Котельная		Существует
9	Склад метанола, в составе:		Проектируется
9.1	Открытый склад метанола (3 резервуара по 500 м³)	АН	
9.2	Насосная станция	АН	
10	Сливо-наливная ж/д эстакада метанола и КФК	АН	Проектируется
11	Аварийный резервуар (подземный)	АН	Проектируется
12	Ж/д. путь		Проектируется
13	Автомобильная сливоналивная эстакада, в составе:		Проектируется
13.1	Автомобильная сливоналивная эстакада формалина и КФК	АН	
13.2	Автомобильная сливоналивная эстакада метанола	АН	
14	Аккумуляционный резервуар для регулирования дождевого стока V=130м³ (Ф=3200мм, L=16000мм);		Проектируется
15	Насосная станция дождевой канализации		Проектируется
16	колодец с водомерным узлом		Проектируется

Условные обозначения

- Кабели 0,4 кВ
- Прокладка на кабельных конструкциях
- - - Прокладка в земле
- ⊠ Кабельная эстакада

Кабели из электрошпильной к:
 - водооборотной системе;
 - насосной склада метанола;
 - насосной открытого склада формалина;
 - сливо-наливной ж/д эстакаде;
 - насосной пожаротушения;
 - диспетчерской

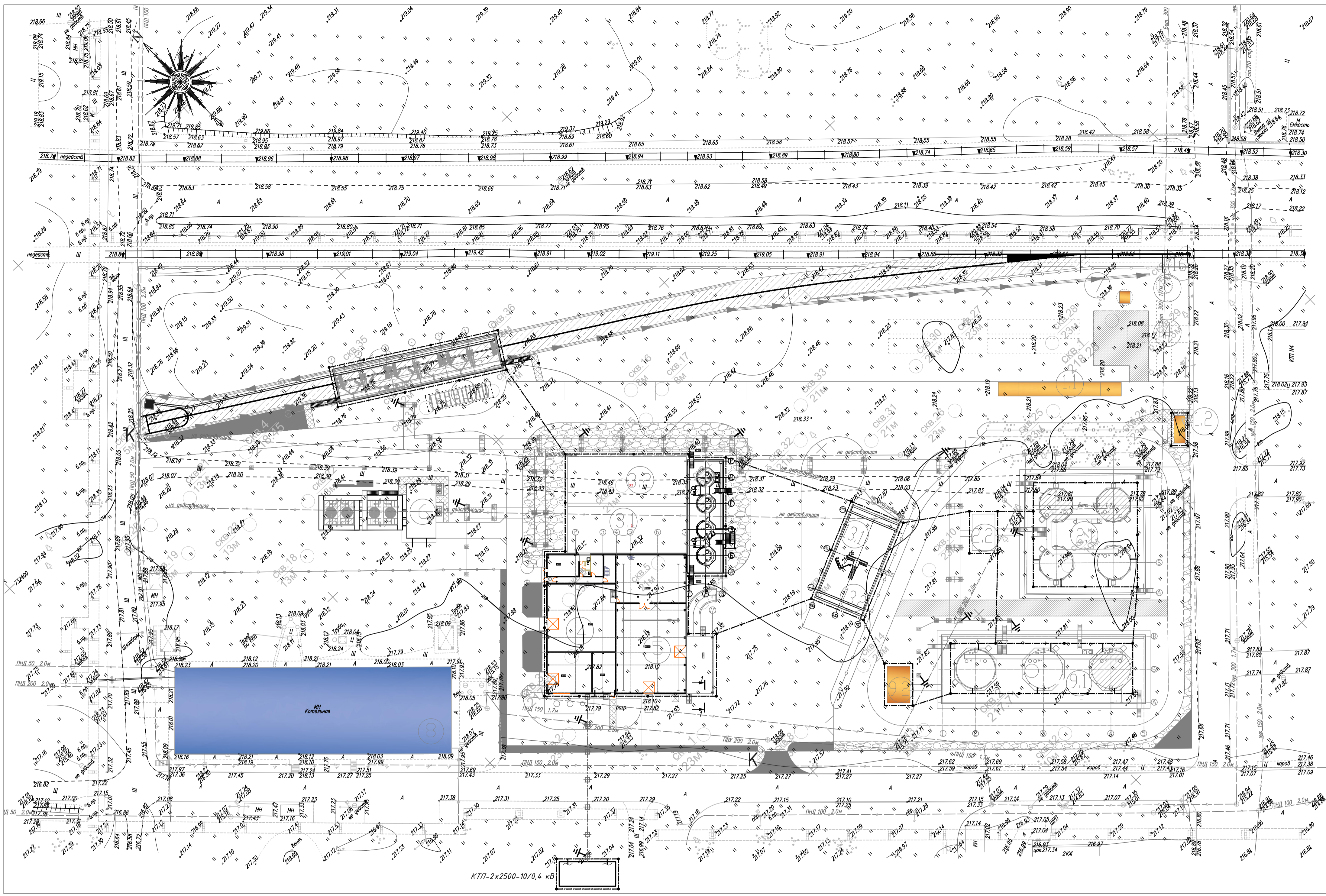
- 03ЩЭ0-н
- 03МСС2-н
- 3.18102В-н
- 3.18102А-н
- 03МСС1-н
- 04-05МСС-н
- 3.2В102В-н
- ЩСППЗ-н1
- ЩСППЗ-н2

Кабели из электрошпильной к
 наружным установкам по производству формалина и КФК с креплением к фасаду здания

1. Кабели по территории проектируемого объекта прокладываются преимущественно открыто по кабельным эстакадам и совмещенным кабельно-технологическим эстакадам.
2. Взаимно резервирующие кабели прокладываются раздельно, на разных полках эстакады, с выдержкой расстояния между ними не менее 1 м.
3. Кабели систем противопожарной защиты прокладываются отдельно от остальных кабелей.
4. Минимальное расстояние от земли до низа кабельной конструкции не менее 2,5 м, а при пересечении автомобильных проездов - не менее 4,6 м.
5. На совмещенных кабельно-технологических эстакадах исключается расположение кабелей под технологическими трубопроводами при их параллельном следовании. Минимально допустимое расстояние от силового кабеля до трубопровода 600 мм.

Лист № табл.
 Подп. и дата
 Взам. Инв. №

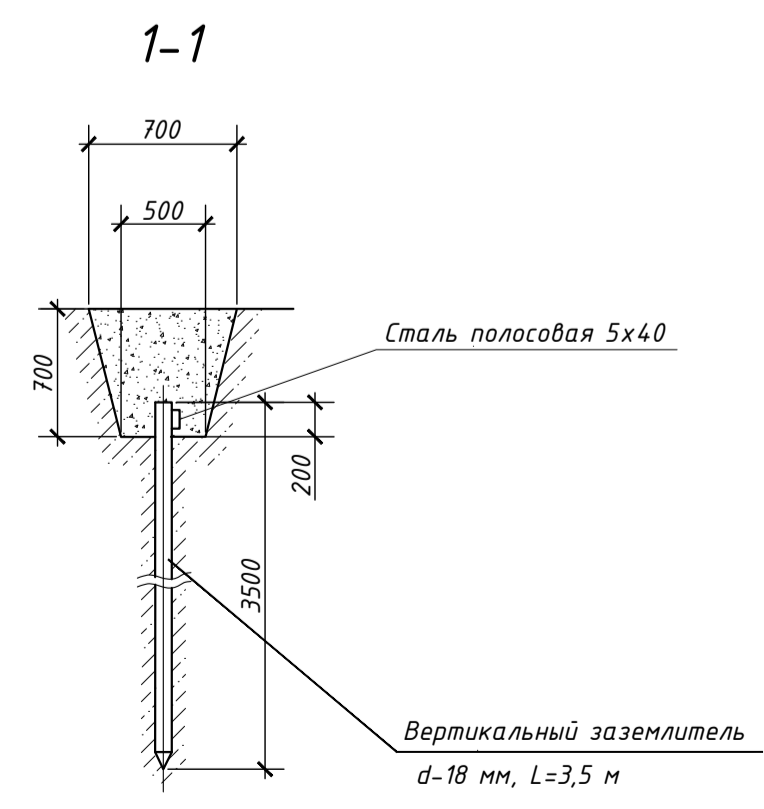
				3106-ИОС.12		
				«Установка по производству формалина и КФК» Тульская обл., г. Новомосковск		
Изм.	Колуч.	Лист	№ док.	Подпись	Дата	
Разраб.	Лев	05.23				
Проверил	Мицуро	05.23				
				Наружное электроснабжение		
				Стадия	Лист	Листов
				П	3	
Н. контр.	Морозова	05.23				
ГИП	Сухарков	05.23				
				Схема электрическая принципиальная силовой распределительной сети 0,4 кВ		



Номер на плане	Наименование	Категория взрывопожарной опасности по СП 12.13330.2009	Примечание
1	Пункт весового контроля, в составе:		Проектируется
1.1	Автомобильные весы	ДН	
1.2	Диспетчерская	В4	
2	Склад готовой продукции, в составе:		Проектируется
2.1	Открытый склад формалина и КФК (4 резервуара по 400 м³)	ВН	
2.2	Насосная станция	ВН	
3	Установка по производству формалина и КФК, в составе:		Проектируется
3.1	Установка по производству формалина	ВН	
3.2	Установка по производству КФК	ВН	
4	Энергокорпус (установка водоподготовки, азотная станция, воздушная компрессорная, диспетчерская)	В3	Проектируется
5	Склад карбамида	В3	Проектируется
6	Водооборотная система (градирня с насосной станцией)	Д	Проектируется
7	Насосная станция пожаротушения с резервуаром запаса воды	Д	Проектируется
8	Котельная		Существует
9	Склад метанола, в составе:		Проектируется
9.1	Открытый склад метанола (3 резервуара по 500 м³)	АН	
9.2	Насосная станция	АН	
10	Сливо-наливная ж/г эстакада метанола и КФК	АН	Проектируется
11	Аварийный резервуар (подземный)	АН	Проектируется
12	Ж/г. путь		Проектируется
13	Автомобильная сливоналивная эстакада, в составе:		Проектируется
13.1	Автомобильная сливоналивная эстакада формалина и КФК	АН	
13.2	Автомобильная сливоналивная эстакада метанола	АН	
14	Аккумуляционный резервуар для регулирования дождевого стока V=130м³ (Ф=3200мм, L=16000мм);		Проектируется
15	Насосная станция дождевой канализации		Проектируется
16	колодец с водомерным узлом		Проектируется

Условные обозначения

- Наружный контур заземления
- Горизонтальная полоса
- ⊥ Вертикальный заземлитель
- ⊥ Заземляющее устройство эстакады



- Для каждого из проектируемых зданий, сооружений и технологических установок предусматриваются наружные контуры заземления.
- Наружные контуры заземления выполняются стальной полосой сечением 5×40 мм, прокладываемой на глубине 0,7 м. По углам контура и через каждый 10...15 метров забиваются вертикальные заземлители - стержни из круглого стального проката диаметром 16 мм на глубину 3...3,5 м. Вертикальные заземлители соединяются с горизонтальной полосой посредством сварки.
- Резервуары открытых складов хранения метанола, формалина и КФК присоединяются к наружному контуру в двух точках стальной полосой сечением 5×40 мм.
- Заземление проектируемых технологических и кабельных эстакад выполняется путем присоединения их токоведущих частей к заземляющему устройству. В качестве заземляющего устройства используется круглый пруток диаметром 16 мм, забиваемый в землю на глубину 3 ... 3,5 м. Заземление выполняется в начале и в конце эстакады, а также через каждый 50 м на ближайшей стойке.

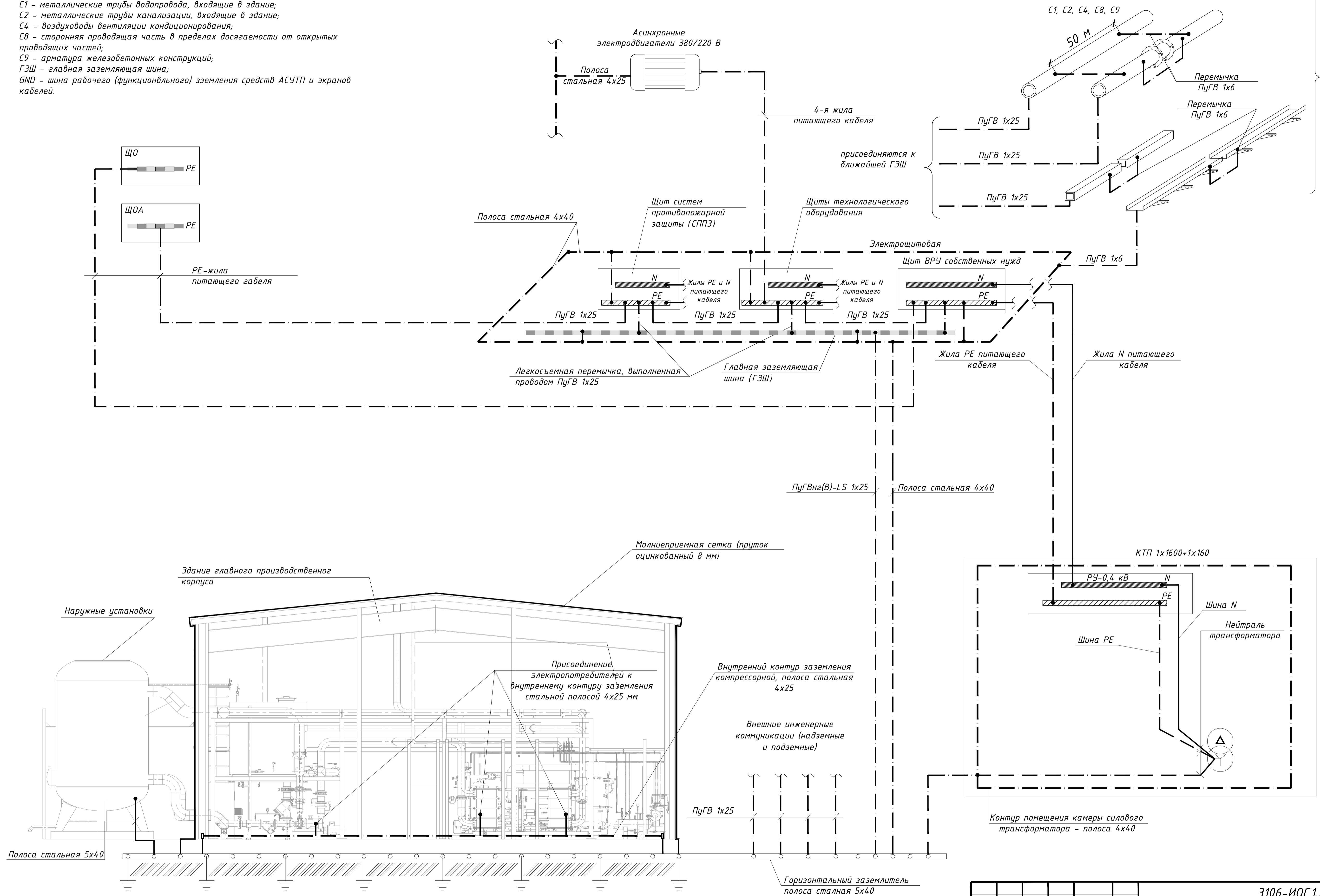
				3106-ИОС.1.2		
				«Установка по производству формалина и КФК» Тульская обл., г. Новомосковский		
Изм.	Колуч.	Лист	№ док.	Подпись	Дата	
Разраб.	Левев	05.23				
Проверил	Мицуро	05.23				
Наружное электроснабжение				Стация	Лист	Листов
				П	3	
Н. контр. Морозова				05.23		
ГИП Сухариков				05.23		
Заземление и молниезащита. План расположения. М 1:500				ЗАВКОМ ИНЖИНИРИНГ		
				Формат А1		

Взам. Инв. №
Полн. и дата
Инв. № подл.

Схема уравнивания потенциалов

С1 - металлические трубы водопровода, входящие в здание;
 С2 - металлические трубы канализации, входящие в здание;
 С4 - воздуховоды вентиляции кондиционирования;
 С8 - сторонняя проводящая часть в пределах досягаемости от открытых проводящих частей;
 С9 - арматура железобетонных конструкций;
 ГЗШ - главная заземляющая шина;
 БНД - шина рабочего (функционального) заземления средств АСУТП и экранов кабелей.

Инженерные коммуникации всех назначений - технологические и хозяйственные трубопроводы, воздуховоды, кабеленесущие конструкции



1. Присоединение проводников уравнивания потенциалов к трубопроводам коммуникаций, строительным конструкциям и другим неэлектрическим системам должны выполняться организациями, производящими установку или монтаж этих систем под наблюдением представителей электромонтажной организации.

					3106-ИОС 1.2				
					«Установка по производству формалина и КФК» Тульская обл., г. Новомосковск				
Изм.	Кол.уч.	Лист	№ док.	Подпись	Дата	Наружное электроснабжение	Стадия	Лист	Листов
Разраб.	Деев	05.23					П	5	
Проверил	Мицуро	05.23				Схема уравнивания потенциалов			
Н. контр.	Морозова	05.23							
ГИП	Сухоруков	05.23							



Инв. № подл.
 Подп. и дата
 Взам. Инв. №